

ZMLUVA

na dodávka a montáž detského ihriska
uzavretá podľa § 536 a nasl. Obchodného zákonníka (ďalej len „zmluva“)

medzi:

Objednávateľ:

Obec Vinosady

Sídlo: Pezinská 95 902 01 Vinosady

IČO: 00305162

Zastúpený: Ing. Ivana Juráčková - starostka



(ďalej len „objednávateľ“)

a

Zhotoviteľ:

DELIVER DOORS s.r.o.

Sídlo: Okružná 112B, 900 26 Slovenský Grob

IČO: 45 385 467

Zastúpený: Daniel Bañas - konateľ



(ďalej len „zhotoviteľ“)

Čl. 1 Predmet zmluvy

1. Touto zmluvou sa zhotoviteľ zaväzuje pre objednávateľa zrealizovať dodávku a montáž detského ihriska na základe projektovej dokumentácie (ďalej tiež ako „predmet zmluvy“ alebo „dielo“),

Čl. 2

Termín, spôsob a miesto plnenia predmetu zmluvy

1. Zhotoviteľ sa zaväzuje, že vypracuje a dodá predmet zmluvy v termíne do 31.05.2020. Predmet zmluvy bude dodaný objednávateľovi podľa podmienok dohodnutých v tejto zmluve
2. Miesto plnenia zmluvy je: Katastrálne územie obce Vinosady
3. Zhotoviteľ berie na seba zodpovednosť za správne rozmiestnenie a inštaláciu jednotlivých hracích prvkov potrebnú k bezpečnému využívaniu predmetu zmluvy.

Čl. 3

Cena

1. Cena za zhotovenie kompletného predmetu zmluvy je stanovená dohodou zmluvných strán v zmysle zákona č. 18/1996 Z. z. o cenách v znení neskorších predpisov a jeho vykonávacej vyhlášky č. 87/1996 Z. z. v znení neskorších predpisov:

Cena spolu v EUR bez DPH: 4.905 eur

DPH 981 eur

Cena spolu v EUR s DPH: 5.886 eur

2. Cena za zhotovenie kompletného predmetu zmluvy zahrňuje všetky náklady zhotoviteľa pri realizácii predmetu zmluvy.

Čl. 4

Platobné podmienky a zmluvná pokuta

1. Zmluvné strany sa dohodli na úhrade ceny podľa Čl. 3 tejto zmluvy na základe faktúry vyčíslenej zhotoviteľom, ktorú tento zašle objednávateľovi. Zhotoviteľovi vzniká právo objednávateľovi fakturovať cenu za zhotovenie predmetu zmluvy po ukončení a odovzdaní predmetu zmluvy.

Predmet zmluvy – „dodávka a montáž detského ihriska“ sa považuje za ukončený podpisom protokolu o odovzdaní a prevzatí (ďalej len „protokol“) oprávnenými zamestnancami zmluvných strán v termíne podľa Čl. 2 tejto zmluvy.

2. Objednávateľ je povinný uhradiť faktúry do 30 dní od ich doručenia.
3. Faktúry musia obsahovať náležitosti uvedené podľa § 71 zákona č. 222/2004 Z. z. o dani z pridanej hodnoty v znení neskorších predpisov a údaje podľa zákona č. 513/1991 Zb. Obchodného zákonníka. V prípade, že faktúra neobsahuje potrebné náležitosti, vráti ju objednávateľ zhotoviteľovi na prepracovanie s tým, že nová lehota splatnosti začína plynúť dňom doručenia prepracovanej faktúry.
4. Prílohou faktúr musí byť kópia protokolu o prevzatí.

5. Objednávateľ neposkytuje zhotoviteľovi žiadne zálohové platby.
6. Za oneskorenie plnenia predmetu zmluvy má objednávateľ právo pri nesplnení termínov podľa Čl. 2 tejto zmluvy uložiť zmluvnú pokutu vo výške 0,05 % z príslušnej ceny predmetu zmluvy za každý deň omeškania plnenia.

Čl. 5

Práva a povinnosti zmluvných strán

1. Objednávateľ a zhotoviteľ sa zaväzujú neodkladne sa vzájomne informovať o všetkých skutočnostiach, ktoré môžu podstatne ovplyvniť splnenie predmetu zmluvy alebo jej časti.
2. Zhotoviteľ sa zaväzuje, že v predmete zmluvy, dodrží všetky všeobecne záväzné predpisy, technické normy platné v Slovenskej republike vo vzťahu na predmet a obsah tejto zmluvy.
3. Objednávateľ poskytne zhotoviteľovi bezodplatne všetky podklady, ktoré má k dispozícii a súvisia s projektovými prácami podľa predmetu tejto zmluvy.
4. Príslušné podklady ohľadne predmetu zmluvy bude zhotoviteľ riadne ochraňovať a neposkytne ich tretej osobe bez súhlasu objednávateľa.
5. Objednávateľ sa zaväzuje, že dokončený predmet zmluvy prevezme a zaplatí zaň dohodnutú cenu.

Čl. 6

Zodpovednosť za vady, záruka

1. Zhotoviteľ zodpovedá za vady, ktoré má predmet zmluvy v čase jeho odovzdávania objednávatel'ovi. Objednávateľ má právo neprevziať predmet zmluvy a v prípade vady má objednávateľ právo požiadať zhotoviteľa o poskytnutie bezplatného odstránenia väd bez zbytočného odkladu.
2. Zhotoviteľ nezodpovedá za vady, ktoré boli spôsobené použitím predmetu zmluvy prevzatých od objednávatel'a, ak zhotoviteľ nemohol zistiť ich nevhodnosť, prípadne na ňu upozornil objednávatel'a, a ten na ich použití trval.
3. Zhotoviteľ poskytuje na predmet zmluvy záruku v trvaní 60 mesiacov odo dňa protokolárneho odovzdania predmetu tejto zmluvy podľa Čl. 4 ods. 1.
4. Zhotoviteľ zodpovedá za to, že predmet zmluvy bude vykonaný riadne, s odbornou starostlivosťou, v súlade s touto zmluvou, v súlade so všetkými príslušnými všeobecne záväznými právnymi predpismi a technickými normami Slovenskej republiky a budú

spĺňať všetky požiadavky v zmysle všetkých príslušných všeobecne záväzných právnych predpisov a technických noriem Slovenskej republiky.

5. Zodpovednosť za vady a skryté vady sa riadia príslušnými ustanoveniami zákona č. 513/1991 Zb. Obchodného zákonníka vzťahujúcimi sa na zmluvu o dielo.
6. Zhotoviteľ zodpovedá za prípadné škody v súvislosti s vyhotovovaním predmetu tejto zmluvy, ktoré nezapríčinil objednávateľ, ktorých náhrada sa riadi príslušnými ustanoveniami zákona č. 513/1991 Zb. Obchodného zákonníka.
7. Prípadnú reklamáciu vady predmetu zmluvy je objednávateľ povinný uplatniť bezodkladne po zistení vady v písomnej forme do rúk zhotoviteľa.

Čl. 7

Všeobecné dojednania

1. Táto zmluva zaniká:
 - a) kompletným splnením predmetu zmluvy v termínoch podľa Čl. 2 tejto zmluvy;
 - b) dohodou zmluvných strán;
 - c) pri porušení zmluvy odstúpením ktorejkoľvek zo zmluvných strán.
2. Objednávateľ ako aj zhotoviteľ sú oprávnení odstúpiť od zmluvy v prípade, že sa druhá zmluvná strana dostane s plnením svojej zmluvnej povinnosti do omeškania, a túto povinnosť nesplní ani v dodatočnej písomne dohodnutej lehote.
3. Odstúpenie od zmluvy je oprávnená strana povinná písomne oznámiť druhej zmluvnej strane bez zbytočného dokladu po tom, čo nastala skutočnosť zakladajúca jej nárok na odstúpenie od zmluvy.

Čl. 8

Záverečné ustanovenia

1. Právne vzťahy a podmienky neupravené touto zmluvou sa riadia príslušnými ustanoveniami zákona č. 513/1991 Zb. Obchodného zákonníka a ďalších právnych predpisov vo vzťahu na predmet a obsah tejto zmluvy.
2. Túto zmluvu je možné meniť a dopĺňať len formou písomných dodatkov podpísanými zástupcami oboch zmluvných strán.
3. Zmluvné strany sú oprávnené postúpiť všetky práva a povinnosti vyplývajúce z tejto zmluvy na tretiu osobu len s predchádzajúcim písomným súhlasom druhej zmluvnej strany. V prípade postúpenia zmluvy (vcelku alebo sčasti) alebo prevodu práv zo zmluvy v rámci podniku, ktorého je ktorákoľvek zo zmluvných strán súčasťou alebo prechodu na právneho nástupcu, resp. spoločnosť, ktorá vznikla spojením alebo akvizíciou takejto spoločnosti, takéto postúpenie/prevod/prechod si nevyžaduje súhlas druhej zmluvnej strany.

4. Každé ustanovenie tejto zmluvy sa interpretuje tak, aby bolo účinné a platné podľa platných právnych predpisov. Pokiaľ by však bolo podľa platných právnych predpisov nevykonateľné, neplatné alebo neúčinné, nebudú tým dotknuté ostatné ustanovenia zmluvy. V prípade takejto nevykonateľnosti, neplatnosti, alebo neúčinnosti budú zmluvné strany v dobrej viere rokovať, aby sa dohodli na zmenách alebo doplnkoch zmluvy, ktoré sú potrebné na realizáciu zámerov zmluvy a nahradia jej nevykonateľné alebo neplatné ustanovenia.
5. Všetky oznámenia a všetka komunikácia medzi zmluvnými stranami podľa tejto zmluvy sa uskutočňuje písomne, a to doporučene, expresnou kuriérskou službou, alebo e-mailom a považujú sa za riadne doručené ich doručením príslušnej zmluvnej strane; v prípade oznámenia e-mailom po potvrdení úspešného prenosu príjemcovi e-mailu, a to na adresy, ktoré zmluvné strany uviedli v záhlaví tejto zmluvy.
6. Akýkoľvek spor týkajúci sa tejto zmluvy, bude predložený na rozhodnutie príslušnému Okresnému súdu v súlade s ustanoveniami Občianskeho súdneho poriadku č. 99/1963 Zb., v znení neskorších predpisov.
7. Zmluva nadobúda platnosť dňom jej podpisu oprávnenými zástupcami oboch zmluvných strán a účinnosť dňom nasledujúcim po dni jej zverejnenia na webovom sídle objednávateľa.
8. Táto zmluva je vyhotovená v štyroch rovnopisoch, z ktorých dva dostane objednávateľ a dva zhotoviteľ.
9. Zmluvné strany vyhlasujú, že zmluvu uzavreli slobodne, vážne, nebola uzavretá v tiesni za nápadne nevýhodných podmienok, zmluvu si prečítali, jej obsahu porozumeli a na znak súhlasu zmluvu podpisujú.

Vo Vinosadoch, dňa: 4.2.2020

V Slovenskom Grobe , dňa: 4.2.2020

Za objednávateľa:

Za zhotoviteľa:



Ing. Ivana Juráčková
starostka obce



Daniel Bañas
Konateľ

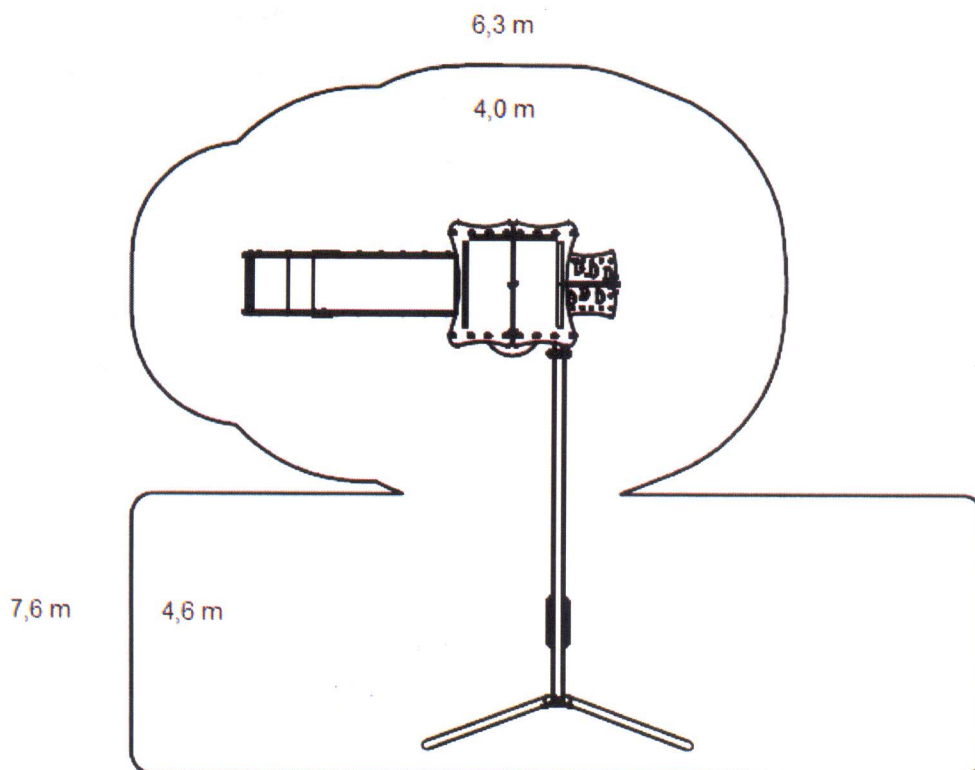
KATALÓGOVÝ LIST

Názov produktu: Kovová hracia zostava Madeira s hojdačkou

ID produktu: 1080







Kovová hracia veža Madeira s hojdačkou

hracia zostava je ideálna pre materské školy, do parkov či ako súčasť vybavenia detského ihriska pre hotel či penzión. Hracia zostava je vyrobená z materiálov veľmi odolných voči vonkajším vplyvom a mechanickému poškodeniu.

Hracia zostava je prakticky bezúdržbová a aj po rokoch si zachová krásny pôvodný vzhľad. Navyše je veľmi odolná voči vonkajším vplyvom, mechanickému poškodeniu a vandalizmu.

Zostavu vieme vyrobiť aj v prevedení z nerezovej ocele.

PARAMETRE:

Potrebný priestor: 7,5 x 6,3 m

Rozmer: 4,6 x 4 m



**DETI A
ZAHRADE**

Celková výška : 3,3m
Kritická výška pádu: 1,3 m potrebné vybudovať dopadové plochy
Certifikát: EN 1176 verejné použitie
Vek: 3 - 14 rokov

Súčasťou zostavy je:

- hracia veža so strechou
- šmýkačka
- lezecká stena
- hojdačka
- 3D priezor

Materiál:

- šmýkačka z nerezovej ocele (boky HDPE plast)
- nosná konštrukcia z pozinkovanej ocele, povrchová úprava striekaná vypalovaná farba
- plastové časti z veľmi pevných a odolných HDPE plastov